

Базовый блок 4х3х2
теплицы «Агромир» с шагом дуг 0,67 м.

Инструкция
по сборке и эксплуатации*

Перед сборкой и использованием внимательно ознакомьтесь с инструкцией по сборке и эксплуатации!

*Инструкция для всех типов теплиц «Агромир» арочного типа .

2024 г.

1. Общие сведения

Теплица предназначена для создания микроклимата, благоприятного для выращивания садово-огородных культур на дачных и приусадебных участках. Каркас теплицы, изготовленный из стальной профильной трубы с долговечным полимерным покрытием, выполнен по современной технологии, не требует фундамента и может устанавливаться прямо на грунт. В комплект базового блока теплицы входит все необходимое для надежного крепления покрытия и подробная иллюстрированная инструкция с этапами сборки. Количество деталей теплицы оптимально, что позволяет её быстро собирать и устанавливать даже собственными силами. Каркас базового блока теплицы в упакованном виде достаточно компактен. Для транспортировки комплекта базового блока теплицы до места установки достаточно легкового автомобиля с прицепом, или автомобиля «Газель», а также любого транспортного средства, приспособленного для грузовых перевозок, в соответствии с правилами дорожного движения.

Сборку, погрузку и разгрузку теплицы, а также ее перемещение должны выполнять 2 человека. Время сборки и монтажа составляет 1-1,5 часа с минимальным количеством инструмента.

Меры предосторожности:

При сборке каркаса необходимо соблюдать правила техники безопасности. Каркас должен быть установлен на ровной и твердой поверхности. При необходимости выполнить утрамбовку почвы, для предотвращения проседания основания теплицы в процессе ее эксплуатации. Место установки должно исключать возможность скопления либо падения снега на конструкцию теплицы. При монтаже теплицы необходимо закрепить каркас теплицы к земле или фундаменту.

Категорически запрещается:

- Собирать теплицу одному человеку.
- Использовать материалы каркаса и теплицы в целях, не предусмотренных прямому назначению изделия.
- Собирать теплицу с нарушениями данной инструкции.

2. Список необходимых инструментов для сборки теплицы.

- Шуруповерт с 6-ти гранной насадкой на 8мм
- Нож строительный
- Уровень строительный
- Шнур (веревка) для измерения диагоналей
- Рулетка .

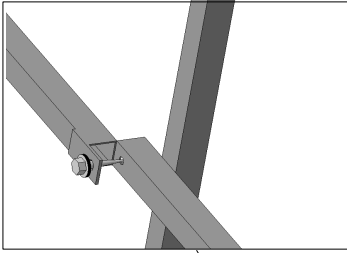


Рис.4

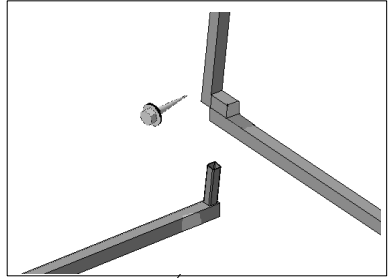


Рис.2

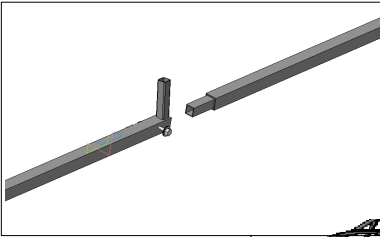


Рис.1

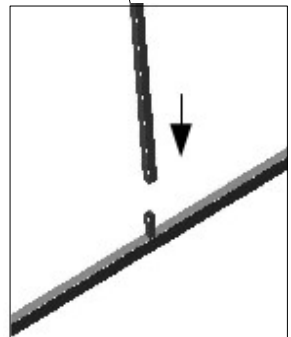
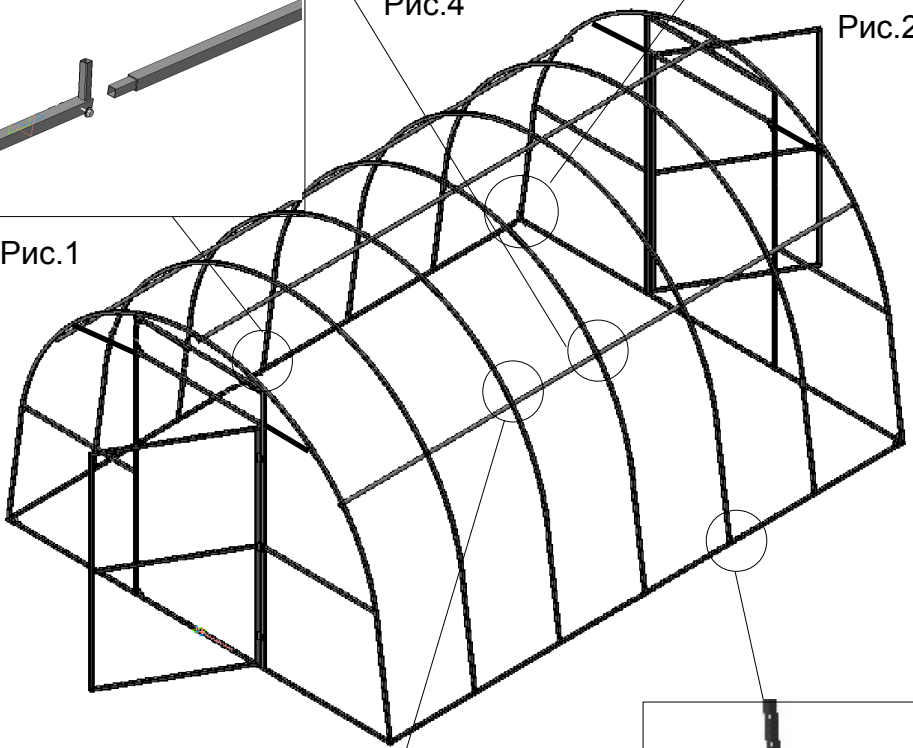


Рис.3

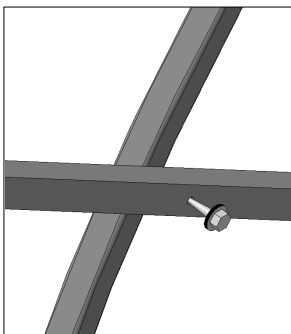


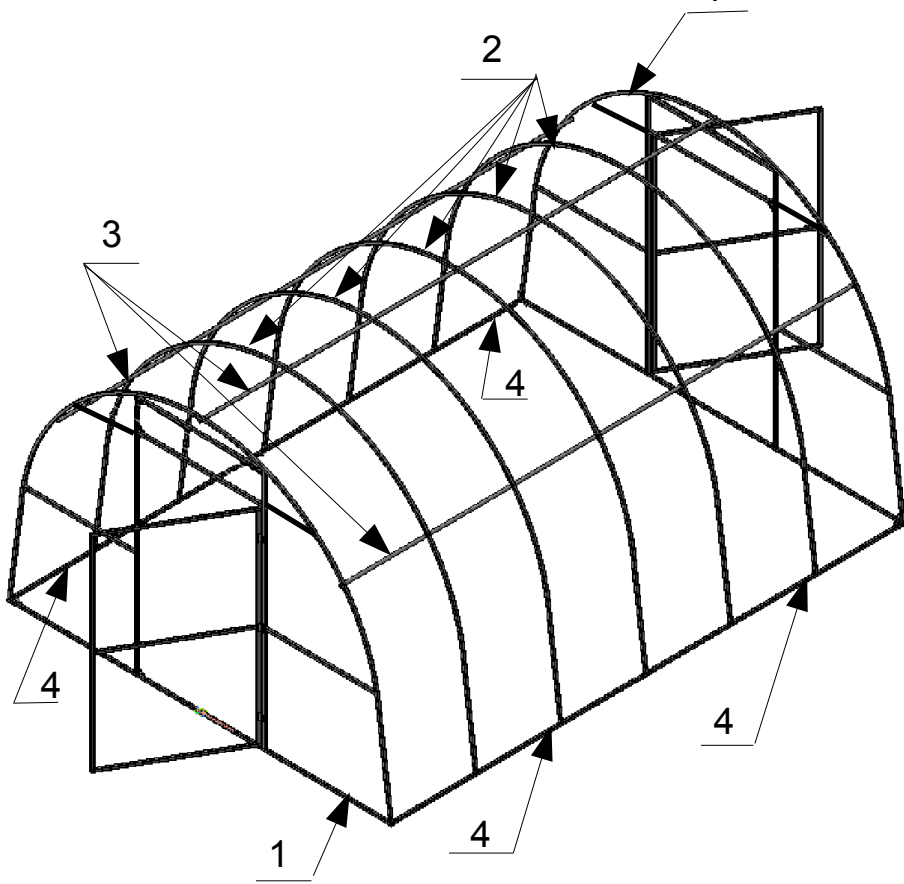
Рис.5

3. Комплект поставки базового блока 4х3х2

Комплект поставки включает все необходимые комплектующие для сборки базового блока теплицы. Их полный перечень представлен в таблице:

№ п/п	Наименование	Количество, шт.
1	Торец с дверью и форточкой	2
2	Дуга	5
3	Стяжка	6
4	Основание	4
5	Саморез кровельный 5,5х38 для стяжек	21
6	Саморез кровельный 5,5х25	185
7	Ручка завертки врезной	2
8	Ветровые крючки L-200мм	2
9	Винт М4х50 оцинкованный	2
10	Гайка М4 оцинкованная	2
11	Шайба М4 оцинкованная	2
12	Инструкция по сборке и эксплуатации	1

Комплектация может не значительно изменяться вследствие изменений конструктивных особенностей, не влияющих на прочность конструкции.



4. Инструкция по сборке базового блока 4х3х2

4.1 Покрытие торцов базового блока сотовым поликарбонатом .

На выбранном участке выровнять по уровню и утрамбовать поверхность земли, согласно размеров теплицы, чтобы высота неровностей была не более 1,5 - 2 см, а перепад высоты был не более 1 см на 4 метра.

Перед сборкой каркаса необходимо обшить торцы сотовым поликарбонатом. Для этого необходимо отрезать строительным ножом по линейке три листа сотового поликарбоната длиной 2 метра при ширине 2,1м. Затем уложить торец в горизонтальном положении так, чтобы дверь открывалась вверх.

На поверхность торца 1 уложить лист 1 сотового поликарбоната 2,1х2м лицевой стороной листа вверх (лицевая сторона указана на защитной пленке), предварительно сняв защитную пленку с внутренней стороны листа, так, чтобы соты поликарбоната были расположены вертикально.

Защитную пленку с лицевой стороны снимать не нужно, её необходимо убрать лишь после полной сборки теплицы во избежание повреждения материала в процессе монтажа.

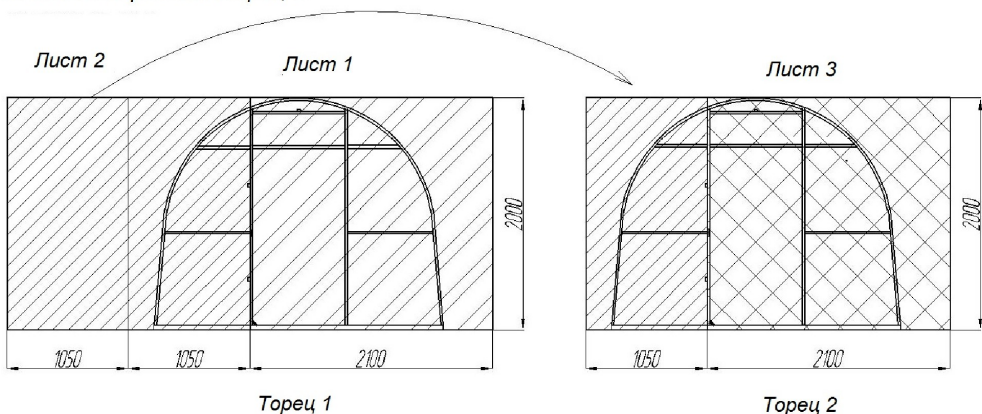
Лист 1 поликарбоната выровнять относительно основания и линии края двери. Важно чтобы листом 1 были полностью закрыты часть торца 1, дверь и форточка. Уложив лист 1 поликарбоната, приступаем к его закреплению при помощи саморезов со сверлом 5,5х25мм.

После закрепления излишки листа 1 поликарбоната обрезать строительным ножом по дуге торца 1

Затем взять лист 2 сотового поликарбоната 2,1х2м и уложить его встык с листом 1 лицевой стороной листа вверх (лицевая сторона указана на защитной пленке), предварительно сняв защитную пленку с внутренней стороны листа, выровнять относительно основания торца 1 и закрепить саморезами со сверлом оцинк. 5,5х25мм. Излишки листа 2 поликарбоната обрезать строительным ножом по дуге торца 1

Обрезок листа 2 будет использован при закрытии торца 2 .

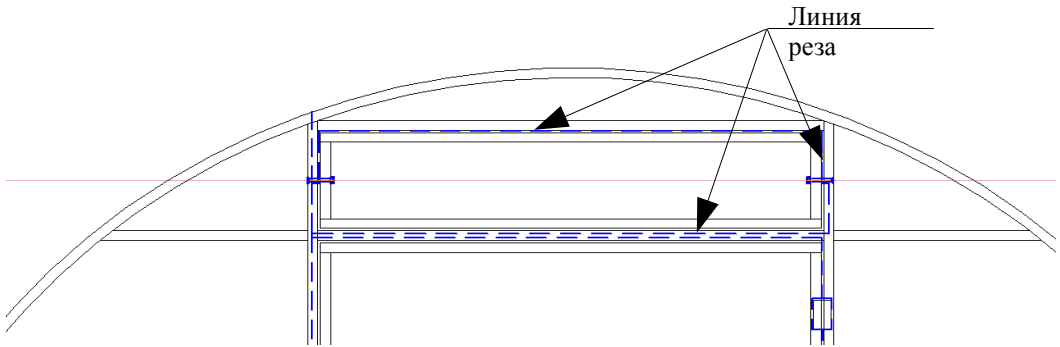
Остатком поликарбоната с листа 2 покрываем торец 2



Покрытие торца 2 выполнить аналогично покрытию торца 1.

После закрепления поликарбоната приступаем к вырезке двери и форточки

При помощи ножа и линейки прорезаем сотовый поликарбонат, как указано на схеме выреза поликарбоната. Для лучшего открывания необходимо вырезать выступы шарниров двери и форточки, а также удалить разрезанную часть соты поликарбоната. Горизонтальный разрез следует делать по середине внешней рамки форточки и внешней рамки двери для обеспечения нахлеста поликарбоната при закрывании. Между сотовым поликарбонатом двери и форточки следует сделать зазор 4-5 мм. для предотвращения отрывов и заломов. Второй вертикальный разрез образован краем листа поликарбоната и подрезки не требует



4.2 Порядок сборки каркаса.

Собрать и установить (по строительному уровню) основания на предварительно выровненную утрамбованную поверхность

Соединить части основания между собой вставив одно основание в другое и зафиксировать при помощи самореза (см. рис. 1).

Установить торцы с покрытием из поликарбоната в сборе на основания, зафиксировать саморезами (см. рис. 2.) Установить дуги (поз. 2) на направляющие основания (см. рис. 3).

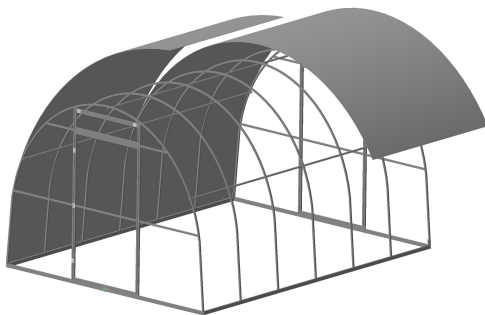
Закрепить стяжки к дугам с внутренней стороны с помощью саморезов кровельных 5,5x38мм. (см.рис.4,5)

Внимание! При сборке каркаса необходимо постоянно придерживать каркас собираемой конструкции до полной фиксации крепежных элементов. Не оставляйте без присмотра незакрепленную к земле собираемую конструкцию теплицы. **Опрокидывание и падение может привести к повреждению и поломке деталей каркаса и узлов крепления.**

После сборки проверить горизонтальность установки каркаса при помощи уровня и при необходимости выровнять положение каркаса относительно поверхности земли. Далее проверить и при необходимости выровнять диагонали каркаса, проконтролировать натяжку всех кровельных саморезов.

4.3 Монтаж сотового поликарбоната по верхней части каркаса базового блока.

При помощи рулетки производим замер внешней образующей дуги, включая оба основания. Полученный размер откладываем по рулетке на ровной поверхности листа сотового поликарбоната с небольшим запасом- около 8- 10 мм. Так, чтобы соты поликарбоната были параллельны образующей дуги. На верхнюю часть дуг и торцов (позиция 1, 2 рис. 1) уложить лист поликарбоната лицевой стороной вверх (лицевая сторона указана на защитной пленке), предварительно сняв защитную пленку с внутренней стороны листа таким образом, чтобы край листа выступал за торец на 50-60мм. Уложенный материал закрепить саморезами кровельными. 5,5x25мм.



После этого закрепить листы поликарбоната к основанию. При необходимости после установки покрытия, выступающий ниже основания поликарбонат нужно подрезать ножом. После того, как покрытие теплицы установлено, защитную пленку верхнего слоя поликарбоната можно снять.

Для завершения сборки установите ручки завертки на двери и зафиксируйте саморезами.

5. Требования по условиям эксплуатации:

Не допускайте, чтобы снег слежался на теплице и образовался наст или наледь, это препятствует естественному скатыванию снега с поверхности теплицы и способствует его накоплению.

Если очистка теплицы от снега невозможна, то необходимо укрепить дуги по центру дополнительными подпорками. Они помогут сохранить целостность каркаса даже в самые суровые зимы.

Запрещено эксплуатировать теплицу не закрепив ее к грунту или фундаменту(места крепления на основании теплицы предусмотрены).

Нарушение правил эксплуатации теплицы в зимнее время может вызвать деформации и разрушение конструкции каркаса и сотового поликарбоната.

Диапазон температур эксплуатации от -50 до +80 С.

Установка теплицы должна производиться **только при положительной температуре.**
Установка теплицы на мерзлый грунт категорически запрещается.

Для продления срока службы теплицы возможна ее установка на ленточный фундамент из бетона, бруса или трубы.

Для очистки сотового поликарбоната в летнее время нужно использовать мягкую ткань, смоченную чистой водой. **Применение абразивных и химических средств очистки для каркаса и покрытия не допускается.**

При повреждении полимерного покрытия и образовании сколов производите подкраску данных участков. Регулярно производите смазку шарниров дверей и форточек. Регулярно проверяйте прочность закрепления деталей каркаса и крепление сотового поликарбоната.

Помните, что большой срок службы изделия возможен только при правильной эксплуатации.

Производитель не несет ответственности за повреждения теплицы, возникшие из-за несоблюдения мер предосторожности и требований по условиям эксплуатации.

Свидетельство о приемке и гарантии изготовителя

Гарантийные обязательства.

Предприятие-изготовитель несет ответственность:

- за полноту комплектации;
- за собираемость теплицы;

Полезный срок службы каркаса изделия при условии соблюдения правил эксплуатации – 15 лет.

Гарантийный срок – 36 месяцев со дня покупки.

Предприятие – изготовитель:

"ООО Теплицы+", Республика Башкортостан, г. Нефтекамск

Предприятие – изготовитель несет ответственность за качество продукции в соответствии с ГК РФ.

Предприятие оставляет за собой право на внесение изменений в конструкцию теплицы, не ухудшающих её потребительских качеств.

Штамп ОТК

Дата продажи _____

Продавец _____

(Наименование и штамп организации)